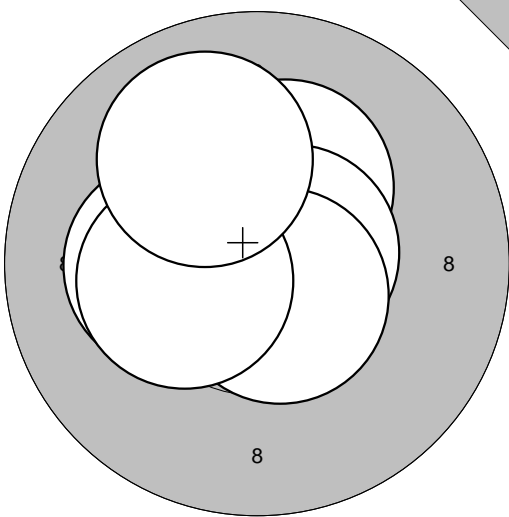
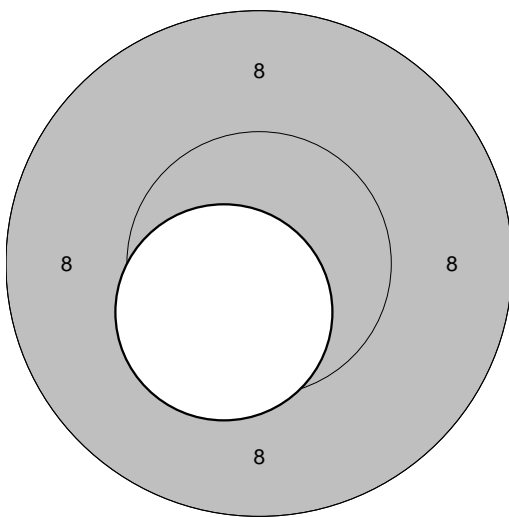
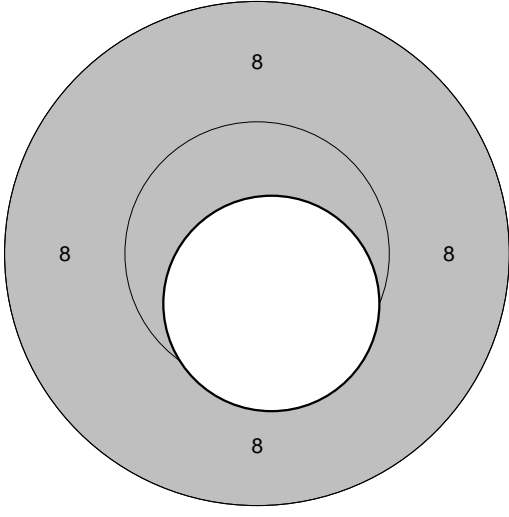
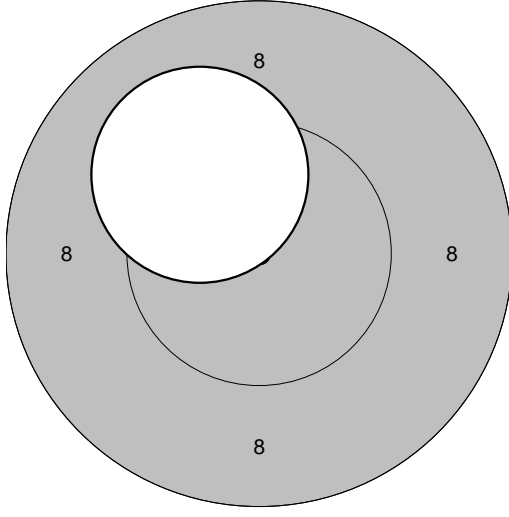
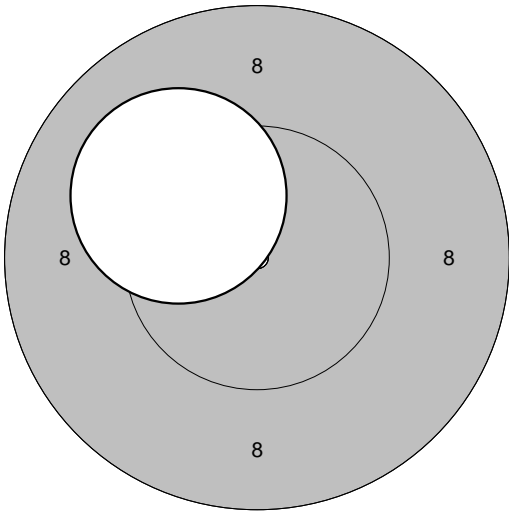
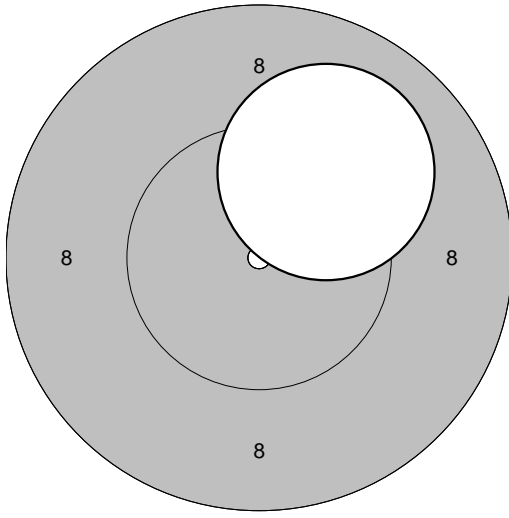
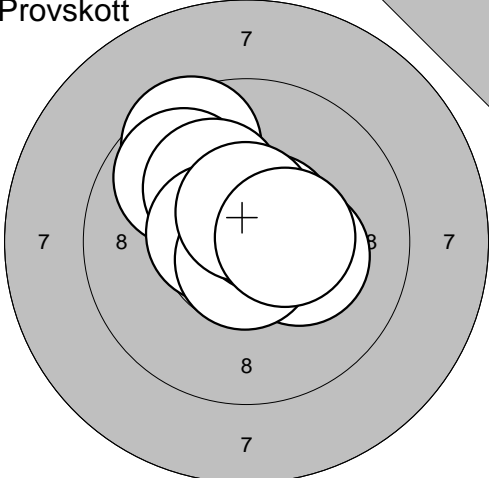
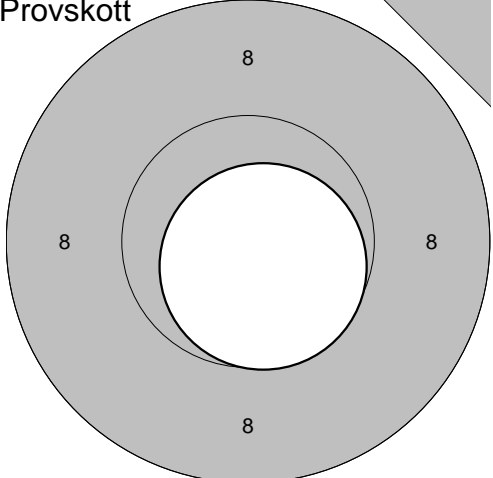
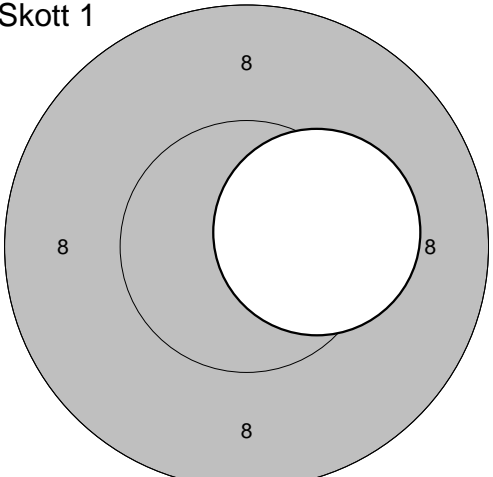
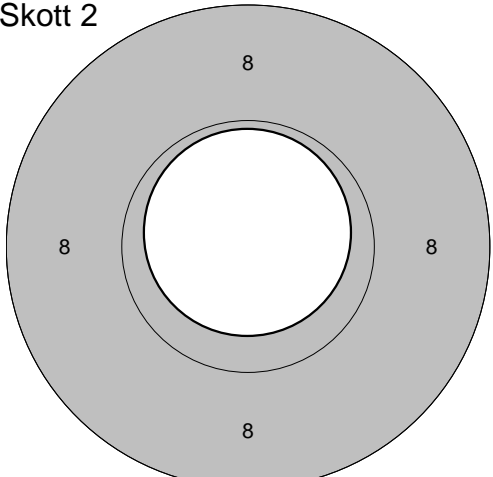


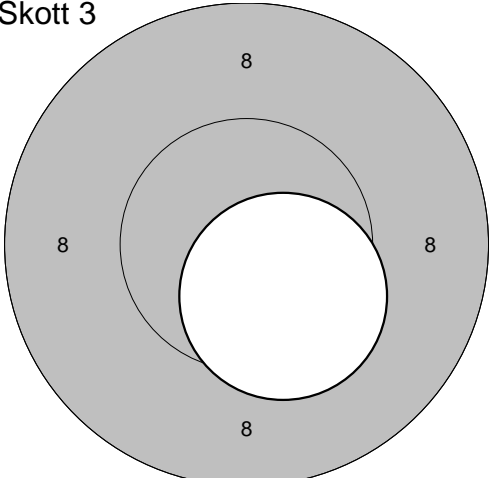
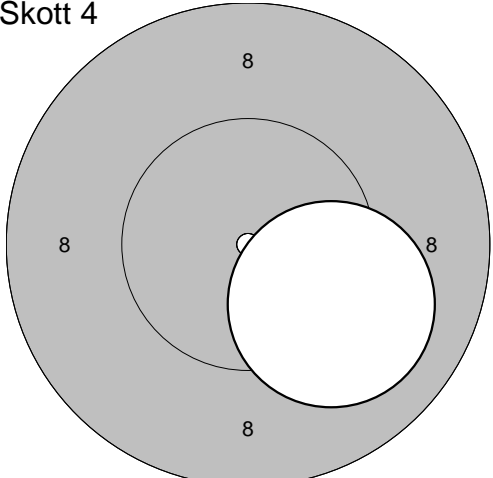
<p>Provskott</p> 	<p>1: 10,8* ↗</p> <p>2: 10,3* ↑</p> <p>3: 10,7* →</p> <p>4: 10,6* ↘</p> <p>5: 10,2* ←</p> <p>6: 10,3* ←</p> <p>7: 10,0 ↗</p>	<p>Skott 1</p> 
Serie: 72,9		Serie: 10,4
Summa: 398,0		Summa: 408,4

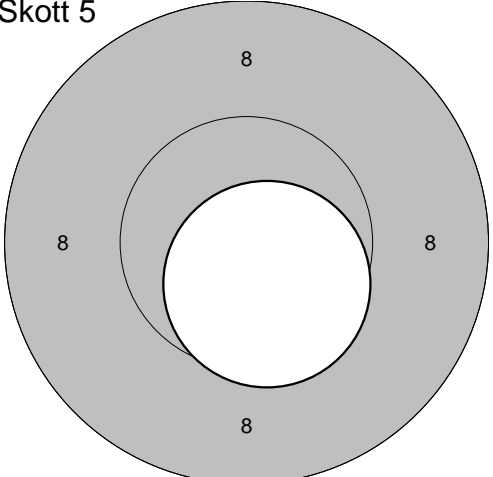
<p>Skott 2</p> 	<p>1: 10,5* ↓</p>	<p>Skott 3</p> 
Serie: 10,5		Serie: 10,1
Summa: 418,9		Summa: 429,0

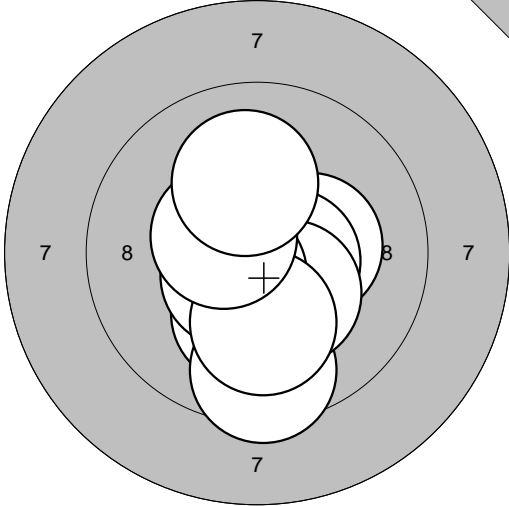
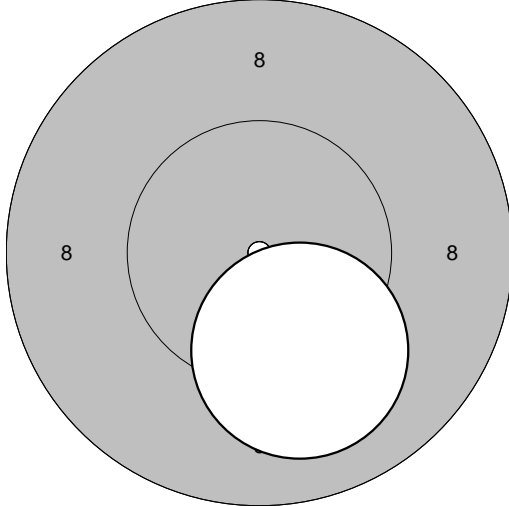
<p>Skott 4</p> 	<p>1: 10,1 ↖</p>	<p>Skott 5</p> 
Serie: 10,1		Serie: 10,1
Summa: 439,1		Summa: 449,2

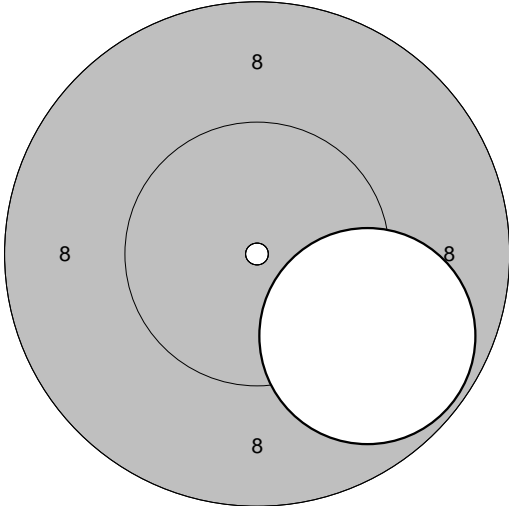
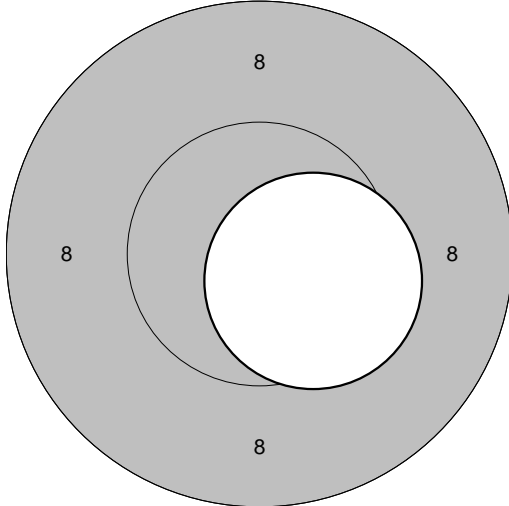
<b>Provskott</b> 	1: 9,5 ↗ 2: 9,8 ↗ 3: 10,2* ↗ 4: 10,6* ↖ 5: 10,7* ↗ 6: 10,2* ➔ 7: 10,7* ↓ 8: 10,6* ↗ 9: 10,6* ↑ 10: 10,4* ➔ <hr/> Serie: 103,3 Summa: 398,0	<b>Provskott</b> 	11: 10,7* ↓ <hr/> Serie: 10,7 Summa: 398,0
--	---	--	--

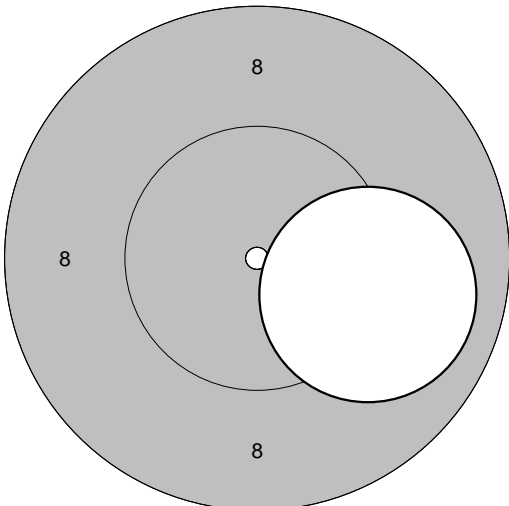
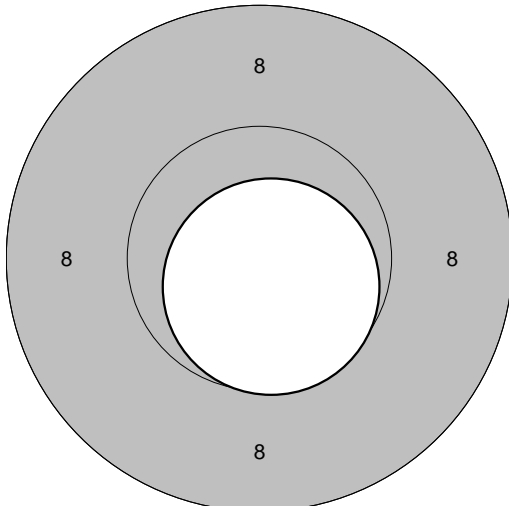
<b>Skott 1</b> 	1: 10,3* ➔ <hr/> Serie: 10,3 Summa: 408,3	<b>Skott 2</b> 	1: 10,8* ↑ <hr/> Serie: 10,8 Summa: 419,1
---	---	---	---

<b>Skott 3</b> 	1: 10,4* ↓ <hr/> Serie: 10,4 Summa: 429,5	<b>Skott 4</b> 	1: 10,1 ↘ <hr/> Serie: 10,1 Summa: 439,6
--	---	--	--

<b>Skott 5</b> 	1: 10,5* ↓ <hr/> Serie: 10,5 Summa: 450,1		
--	---	--	--

<p>Provskott</p> 	<p>1: 10,3* →</p> <p>2: 10,2* ↓</p> <p>3: 9,5 ↓</p> <p>4: 10,5* ↘</p> <p>5: 10,6* →</p> <p>6: 10,3* ↘</p> <p>7: 10,6* ↙</p> <p>8: 10,1 ↓</p> <p>9: 10,5* ↖</p> <p>10: 10,1 ↑</p>	<p>Skott 1</p> 	<p>1: 10,1 ↓</p>
Serie: 102,7		Serie: 10,1	
Summa: 385,0		Summa: 395,1	

<p>Skott 2</p> 	<p>1: 9,8 ↘</p>	<p>Skott 3</p> 	<p>1: 10,4* ↘</p>
Serie: 9,8		Serie: 10,4	
Summa: 404,9		Summa: 415,3	

<p>Skott 4</p> 	<p>1: 10,0 →</p>	<p>Skott 5</p> 	<p>1: 10,7* ↓</p>
Serie: 10,0		Serie: 10,7	
Summa: 425,3		Summa: 436,0	

Provskott

1: 8,8	↓
2: 9,9	↓
3: 9,9	↓
4: 9,9	↗
5: 10,4*	→
6: 9,9	→
7: 10,4*	↗
8: 9,9	↓
Serie: 79,1	
Summa: 385,0	

Skott 1

1: 10,4*	↓
Serie: 10,4	
Summa: 395,4	

Skott 2

1: 10,3*	↓
Serie: 10,3	
Summa: 405,7	

Skott 3

1: 10,6*	↓
Serie: 10,6	
Summa: 416,3	

Skott 4

1: 10,5*	↗
Serie: 10,5	
Summa: 426,8	

Skott 5

1: 10,4*	↗
Serie: 10,4	
Summa: 437,2	